

Technische Beschreibung

ENERCON Windenergieanlagen
Eisansatzerkennung

Herausgeber ENERCON GmbH ▪ Dreekamp 5 ▪ 26605 Aurich ▪ Deutschland
Telefon: +49 4941 927-0 ▪ Telefax: +49 4941 927-109
E-Mail: info@enercon.de ▪ Internet: http://www.enercon.de
Geschäftsführer: Hans-Dieter Kettwig, Simon-Hermann Wobben
Zuständiges Amtsgericht: Aurich ▪ Handelsregisternummer: HRB 411
Ust.Id.-Nr.: DE 181 977 360

Urheberrechtshinweis Die Inhalte dieses Dokuments sind urheberrechtlich sowie hinsichtlich der sonstigen geistigen Eigentumsrechte durch nationale und internationale Gesetze und Verträge geschützt. Die Rechte an den Inhalten dieses Dokuments liegen bei der ENERCON GmbH, sofern und soweit nicht ausdrücklich ein anderer Inhaber angegeben oder offensichtlich erkennbar ist.

Die ENERCON GmbH räumt dem Verwender das Recht ein, zu Informationszwecken für den eigenen, rein unternehmensinternen Gebrauch Kopien und Abschriften dieses Dokuments zu erstellen; weitergehende Nutzungsrechte werden dem Verwender durch die Bereitstellung dieses Dokuments nicht eingeräumt. Jegliche sonstige Vervielfältigung, Veränderung, Verbreitung, Veröffentlichung, Weitergabe, Überlassung an Dritte und/oder Verwertung der Inhalte dieses Dokuments ist – auch auszugsweise – ohne vorherige, ausdrückliche und schriftliche Zustimmung der ENERCON GmbH untersagt, sofern und soweit nicht zwingende gesetzliche Vorschriften ein Solches gestatten.

Dem Verwender ist es untersagt, für das in diesem Dokument wiedergegebene Know-how oder Teile davon gewerbliche Schutzrechte gleich welcher Art anzumelden.

Sofern und soweit die Rechte an den Inhalten dieses Dokuments nicht bei der ENERCON GmbH liegen, hat der Verwender die Nutzungsbestimmungen des jeweiligen Rechteinhabers zu beachten.

Geschützte Marken Alle in diesem Dokument ggf. genannten Marken- und Warenzeichen sind geistiges Eigentum der jeweiligen eingetragenen Inhaber; die Bestimmungen des anwendbaren Kennzeichen- und Markenrechts gelten uneingeschränkt.

Änderungsvorbehalt Die ENERCON GmbH behält sich vor, dieses Dokument und den darin beschriebenen Gegenstand jederzeit ohne Vorankündigung zu ändern, insbesondere zu verbessern und zu erweitern, sofern und soweit vertragliche Vereinbarungen oder gesetzliche Vorgaben dem nicht entgegenstehen.

Dokumentinformation

Dokument-ID	D0154407-6		
Vermerk	Originaldokument		
Datum	Sprache	DCC	Werk / Abteilung
2018-02-23	de	DA	WRD Management Support GmbH / Technische Redaktion

Inhaltsverzeichnis

1	Einleitung	1
2	ENERCON Kennlinienverfahren.....	2
2.1	Funktionsweise	2
2.2	Sicherheit.....	3
2.3	Grenzen	3
2.4	Anpassung der Detektionszeit.....	3
2.5	Einfluss einer angehaltenen WEA auf die Detektionszeit.....	3
2.6	Präventiver Halt nach Störungen.....	4
2.7	Gondelpositionierung.....	5
2.8	Park-Eisansatzerkennung.....	7
3	Labko Eisdetektor (optional).....	8
3.1	Funktionsweise	8
3.2	Sicherheit.....	8
3.3	Grenzen	8
3.4	Situationsabhängige Verwendung	8
4	Wiederanlauf der WEA	10
5	Parameter	11

1 Einleitung

An Rotorblättern von Windenergieanlagen (WEAs) kommt es bei bestimmten Witterungsverhältnissen zur Bildung von Eis-, Reif- oder Schneeablagerungen, welche den Wirkungsgrad reduzieren und die Lärm-Emission erhöhen. Durch diese Ablagerungen entsteht eine Unwucht, welche zu erhöhter Materialbelastung führt. Die Ablagerungen können so stark werden, dass von ihnen beim Herabfallen (Eisfall) oder Wegschleudern (Eiswurf) Gefahren für Personen und Sachen ausgehen.

Um diese Gefahren zu reduzieren, wird in allen ENERCON Windenergieanlagen serienmäßig die Eisansatzerkennung nach dem ENERCON Kennlinienverfahren eingesetzt. Als Erweiterung kann ein Labko Eisdetektor pro WEA eingesetzt werden.

Das Risiko des Eiswurfs/Eisfalls kann trotz Eisansatzerkennungssystem technisch bedingt nicht vollständig ausgeschlossen werden. Dies bedeutet, dass auch bei der Voreinstellung der Standardparameter (Kap. 5, S. 11) stets ein nicht vermeidbares Restrisiko von Eisfall und unkritischem Eiswurf, der nach aller Erfahrung nicht zu Körperverletzungen führt, verbleibt.

Das ENERCON Kennlinienverfahren (siehe Gutachten TÜV NORD, Bericht Nr.: 8111 881 239) und der optionale Labko Eisdetektor sind in diesem Dokument beschrieben.

2 ENERCON Kennlinienverfahren

2.1 Funktionsweise

Bei Rotorblättern werden hochwertige aerodynamische Profile eingesetzt, die in einem weiten Betriebsbereich einen optimalen Wirkungsgrad erzielen. Die aerodynamischen Eigenschaften dieser Profile reagieren sehr empfindlich auf Kontur- und Rauheitsänderungen durch Vereisung. Die daraus resultierende signifikante Änderung des Betriebskennfelds der WEA (Zusammenhang von Wind/Drehzahl/Leistung/Blattwinkel) wird von der Eisansatzerkennung genutzt. Jede WEA verfügt über eine Standard-Betriebskennlinie, welche während des Betriebs automatisch an den jeweiligen Standort angepasst wird. Dazu werden bei Außenlufttemperaturen $> +2\text{ °C}$, witterungsgeschützt heckseitig unterhalb der Gondel gemessen, die anlagenspezifischen Betriebszusammenhänge (Wind/Leistung/Blattwinkel) als Langzeit-Mittelwerte erfasst. Bei Außenlufttemperaturen $\leq +2\text{ °C}$ werden die aktuellen Betriebsdaten mit den Langzeit-Mittelwerten verglichen, da es in diesem Temperaturbereich zu Eisansatz an den Rotorblättern kommen kann.

Dazu wird über die anlagenspezifische Wind-Leistungs- und Wind-Blattwinkelkennlinie ein empirisch ermitteltes Toleranzband gelegt. Dieses basiert auf Simulationen, Versuchen und mehrjähriger Erfahrung an einer Vielzahl von WEAs der unterschiedlichen Baureihen. Wenn die Betriebsdaten von Leistung oder Blattwinkel im Rahmen einer gleitenden Mittelung außerhalb des Toleranzbands liegen, wird die WEA mit dem Hauptstatus 14:XX Eisansatz angehalten (Trudelbetrieb).

Die Art der Abweichung vom Toleranzband wird ebenfalls ausgewertet und in Form eines Zusatzstatus angezeigt.

Wenn die gemessene mittlere Leistung unterhalb des Leistungsfensters liegt, deutet dies auf eine Vereisung der Rotorblätter hin. Die WEA wird dann mit dem Status 14:11 Eisansatz : Rotor (Leistungsmessung) angehalten (Trudelbetrieb).

Bei vereisten Rotorblättern stellen sich im Regelbereich kleinere Blattwinkel ein als bei eisfreien Rotorblättern. Wenn der gemessene mittlere Blattwinkel unterhalb des Blattwinkelfensters liegt, deutet dies auf eine Vereisung der Rotorblätter hin. Die WEA wird dann mit dem Status 14:13 Eisansatz : Rotor (Blattwinkelmessung) angehalten (Trudelbetrieb).

Zeit bis zum Anhalten

Das Toleranzband ist relativ schmal. Deshalb erfolgt das Anhalten der WEA erst nach Ablauf der Eisansatz-Detektionszeit (Kap. 2.4, S. 3). Die bis dahin entstandene Dicke der Eisschicht führt nicht zu einer Gefährdung der Umgebung. Auch im eisfreien Betrieb liegen regelmäßig einzelne Betriebspunkte außerhalb der Toleranz. Dies führt jedoch durch die gleitende Mittelung üblicherweise nicht zum Anhalten.

2.2 Sicherheit

Die Betriebssicherheit der Eisansatzerkennung nach dem ENERCON Kennlinienverfahren ist sehr hoch. Über voneinander unabhängige Temperatursensoren auf der Unterseite der Gondel und am Turmfuß wird ein eventueller Ausfall einer dieser Temperatur-Messstellen überwacht.

Alle relevanten Messgrößen der WEA werden permanent durch die Steuerung auf Plausibilität überprüft. Gegebenenfalls werden unplausible Messwerte von der Steuerung aus Sicherheitsgründen als Eisansatz interpretiert, auch wenn keine Vereisung vorliegt.

Das ENERCON Kennlinienverfahren kann Eisansatz auch dann erkennen, wenn von anderen Systemen, z. B. vom Labko Eisdetektor (Kap. 3, S. 8) auf der Gondel, noch kein Eisansatz erkannt wurde.

2.3 Grenzen

Da sich der Rotor für das Kennlinienverfahren drehen und die WEA Leistung produzieren muss, kann dieses Verfahren im Stillstand keinen Eisansatz erkennen. Bei Windgeschwindigkeiten unterhalb von 3 m/s vermindert sich die Empfindlichkeit des Verfahrens. Bei Windgeschwindigkeiten oberhalb von 3 m/s gibt es keine Einschränkungen.

Wenn der Rotor anläuft, kann es bereits zum Eisfall/Eiswurf kommen. Da sich der Rotor jedoch lediglich mit einer geringen Geschwindigkeit dreht, wird das Eis nicht weggeschleudert, sondern fällt herunter, wie bei anderen hohen Bauwerken auch.

2.4 Anpassung der Detektionszeit

Die Detektionszeit – der Zeitraum zwischen der ersten Abweichung vom Toleranzband bis zum Anhalten der WEA – wird wie folgt gebildet:

- Alle 60 Sekunden, in der im Mittel eine Abweichung vorliegt, wird ein Zähler um 1 auf den Wert von P4112 (Kap. 5.11, S. 14) hochgezählt. Bei Erreichen des dort eingestellten Zählerstands hält die WEA mit einer der folgenden Statusmeldungen an:
14:11 Eisansatzerkennung : Rotor (Leistungsmessung)
14:13 Eisansatzerkennung : Rotor (Blattwinkelmessung)
- Alle 60 Sekunden, in der im Mittel keine Abweichung vorliegt, wird der Zähler um 1 auf minimal 0 heruntergezählt.

Mit der Standard-Einstellung des Parameters wird Eisansatz ausreichend zuverlässig erkannt. Je niedriger der Parameter eingestellt wird, desto schneller detektiert die Steuerung der WEA Eisansatz, was aber auch zu verfrühtem Anhalten führen kann. Für WEAs an Standorten, an denen aufgrund der örtlichen Vereisungs- und Windbedingungen und der Nutzung der Umgebung ein erhöhtes Risiko durch Eiswurf zu befürchten ist, kann die Einstellung des Parameters reduziert werden.

2.5 Einfluss einer angehaltenen WEA auf die Detektionszeit

Zusätzlich zu der beschriebenen Funktion der Detektionszeit werden die Zähler für den Status 14:11 und 14:13 bei möglicher Vereisung und stillstehender WEA langsam erhöht. Da die Eisanwachsrates bei stehendem Rotor geringer ist als bei laufendem, erreichen die Zähler erst nach 3 Stunden einen Wert, der 3 Minuten unterhalb der eingestellten Detektionszeit liegt. Wenn die WEA jetzt startet, ist dadurch die Detektionszeit der Eis-

ansatzerkennung je nach Dauer des Stillstands auf minimal 3 Minuten verkürzt. Die Anlagensteuerung detektiert schnell eine mögliche Vereisung, und die WEA hält unmittelbar wieder an.

2.6 Präventiver Halt nach Störungen

Auch bei längerem Stillstand der WEA aufgrund einer Störung besteht bei Temperaturen unter +2 °C und entsprechend hoher Luftfeuchtigkeit die Möglichkeit, dass die Rotorblätter vereisen. Wird die WEA dann durch die Fernsteuerung neu gestartet, besteht das Risiko von Eiswurf. Die Wurfweite des Eises hängt dabei u. a. stark von der Drehzahl der WEA und damit von der zum Zeitpunkt des Wiederanlaufs vorherrschenden Windgeschwindigkeit ab.

Um dieses Risiko zu minimieren, ermittelt die Steuerung die Dauer des Stillstands in Folge einer Störung. Beruhend auf Erfahrungswerten von ENERCON für Standorte im Mittelgebirge läuft die WEA bis zu einer Stillstandsdauer von 2 Stunden und 59 Minuten nach einem Störungsreset wieder selbstständig an. Erreicht oder überschreitet die Stillstandsdauer 3 Stunden, läuft die WEA nach dem Reset der Störung nicht automatisch wieder an, wenn die gleitende, mittlere Windgeschwindigkeit über 10 Minuten größer als 5 m/s ist.

Diese Funktion wird wie folgt realisiert: Bei einer Störung wird bei möglicher Vereisung der Zähler für den Status 14:16 Eisansatzerkennung : Anlage präventiv gestoppt erhöht. Nach 3 Stunden erreicht der Zähler den vorgegebenen Wert von 180 Minuten und wird dann automatisch nochmal um weitere 5 auf 185 Minuten erhöht. Wenn die WEA jetzt neu gestartet wird, wird bei einem 10-Minuten-Mittelwert der Windgeschwindigkeit größer 5 m/s ein automatischer Wiederanlauf durch den Status 14:16 verhindert.

Wenn die mittlere Windgeschwindigkeit jedoch unterhalb von 5 m/s liegt, läuft die WEA zunächst wieder an und beginnt, den Zähler für den Status 14:16 im Minutentakt zu senken. Da der Zähler in den ersten 5 Minuten größer 180 ist, wird weiterhin die Windgeschwindigkeit beobachtet. Wenn die mittlere Windgeschwindigkeit innerhalb dieser Zeit auf über 5 m/s ansteigen sollte, wird die WEA wieder angehalten. Erst wenn der Zähler unter 180 Minuten gesunken ist, bleibt die WEA auch bei Windgeschwindigkeiten über 5 m/s in Betrieb.

Der Zähler für den Status 14:16 wird während des Betriebs der WEA weiterhin im Minutentakt gesenkt und erreicht somit erst nach 3 Stunden den Wert 0. Wenn die WEA in der Zwischenzeit erneut eine Störung haben sollte, wird der Zähler vom jeweiligen aktuellen Wert aus wieder hochgezählt und erreicht entsprechend früher den Wert von 180 Minuten.

Der Status 14:16 wird automatisch quittiert, wenn der automatische Neustart nach Vereisung (Kap. 5.7, S. 13) eingeschaltet ist und der Timer für eine mögliche Vereisung wieder auf 0 steht. Eventuelles Eis ist dann aufgrund von Außentemperaturen oberhalb von +2 °C abgetaut, sodass die WEA gefahrlos starten kann.

Der Status 14:16 wird nur generiert, wenn der automatische Neustart während der Vereisung (Kap. 5.8, S. 13) ausgeschaltet ist. Wenn der automatische Neustart während der Vereisung eingeschaltet ist, wird der Zähler für den Status 14:16 bei einer Störung nicht hochgezählt und somit der Status 14:16 nicht generiert, da sich die WEA an einem unkritischen Standort befindet.

2.7 Gondelpositionierung

Wenn eine Vereisung erkannt und eine entsprechende Statusmeldung generiert wird, hält die betroffene WEA an. Die Windnachführung der WEA bleibt jedoch aktiviert.

Durch die Funktion Gondelpositionierung bei Eisansatz kann die Gondel der WEA, nachdem die WEA wegen Eisansatz angehalten wurde, automatisch in eine vorgegebene Position gedreht werden.

An Standorten in unmittelbarer Nähe von Straßen, Wegen oder Gebäuden kann der Rotor der WEA dadurch so positioniert werden, dass eventuelle Gefahren, die durch herabfallendes Eis entstehen können, minimiert werden.

Funktionsweise

Die Position wird über die Ausrichtung der Gondelachse mit einem Winkel zwischen 0° (Nordrichtung) und 359° definiert.

Sobald die Gondel auf den eingestellten Winkel positioniert wurde, wird die Information `14:21 Eisansatzerkennung : Gondel positioniert` generiert. Auf diese Weise wird dokumentiert, wann und wie oft die Gondel positioniert wurde.

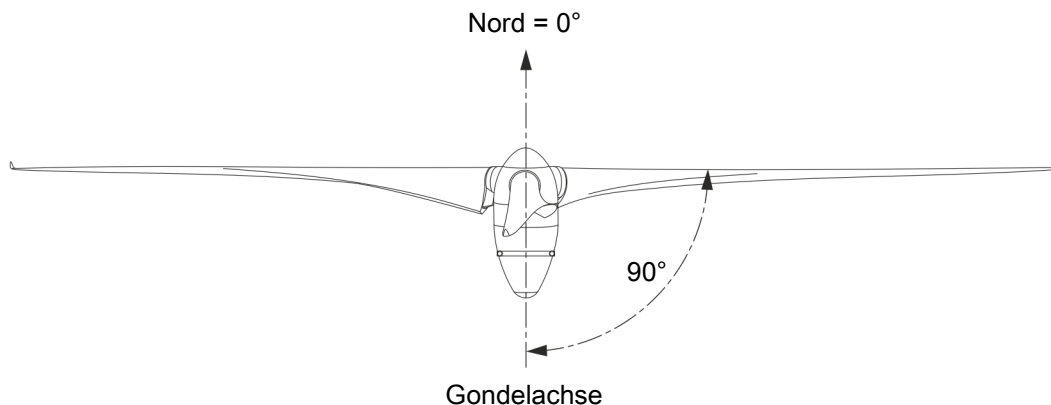


Abb. 1: Gondelposition bei Eisansatz

Automatische Deaktivierung bei hohen Windgeschwindigkeiten

Durch die Lüftungsöffnungen kann bei ungünstiger Ausrichtung der Gondel zum Wind Feuchtigkeit in den Gondelinnenraum gelangen, was bei längerem Stillstand zu Schäden an der elektrischen Anlage führen könnte. Deshalb ist das Positionieren der Gondel nur auf ausdrücklichen Kundenwunsch zulässig und wird gemäß folgender Regeln automatisch aktiviert/deaktiviert:

Die Positionierung wird aktiviert, wenn die Windgeschwindigkeit unter P4113 (10-Minuten-Mittelwert) liegt.

Die Positionierung wird unterbrochen und die Gondel wieder in den Wind gedreht, sobald die Windgeschwindigkeit über P4113 +3,0 m/s (10-Minuten-Mittelwert) oder über P4113 +6,0 m/s (1-Minuten-Mittelwert) liegt.

Wenn die Positionierung durch zu hohe Windgeschwindigkeiten unterbrochen wird, erfolgt eine erneute Positionierung frühestens 15 Minuten nach dem Absinken der Windgeschwindigkeit unter P4113.

Beispiel:

- P4113: Max. Windgeschw. für Gondelpositionierung: 7,0 m/s (Standard)

Aktivierung der Gondelpositionierung:

- Windgeschwindigkeit unter 7,0 m/s (10-Minuten-Mittelwert)

Deaktivierung der Gondelpositionierung:

- Windgeschwindigkeit über 10,0 m/s (10-Minuten-Mittelwert) oder 13,0 m/s (1-Minuten-Mittelwert)

2.8 Park-Eisansatzerkennung

Funktionsweise

Zur Optimierung der Sicherheit können durch die ereignisgesteuerte Funktion Park-Eisansatzerkennung alle bzw. ausgewählte WEAs innerhalb des Windparks angehalten werden, wenn eine bzw. mehrere andere WEAs im Park Eisansatz melden.

Folgende Voraussetzungen müssen erfüllt sein:

- Der Windpark besteht ausschließlich aus WEAs mit den Steuerungstypen der aktuellen ENERCON Produktpalette.
- Die Version ≥ 1.99 des ENERCON SCADA Systems muss installiert sein.

Die WEAs innerhalb eines Windparks tauschen über das ENERCON SCADA System folgende Daten untereinander aus:

- den Zeitpunkt der Statusmeldung über einen erkannten Eisansatz
- die Anlagennummer der WEA, die die Statusmeldung abgegeben hat
- die Anzahl der WEAs im Windpark

Die Funktion Park-Eisansatzerkennung leitet diese Informationen einmalig zum Zeitpunkt der Entstehung der Statusmeldung an alle anderen WEAs im Windpark weiter. Jede WEA speichert diese Informationen in der Anlagensteuerung ab und berechnet daraus den Parkvereisungsgrad in Prozent. Der Parkvereisungsgrad wird bei jeder Änderung der gespeicherten Informationen neu berechnet und mit einem ebenfalls in der Anlagensteuerung jeder WEA gespeicherten Wert abgeglichen.

Ist z. B. bei einer WEA in einem Windpark mit 10 WEAs der Parameter (Kap. 5.6, S. 13) mit 20 % eingestellt, hält diese WEA an, wenn mindestens 2 WEA im Park eine entsprechende Statusmeldung abgegeben haben. Ein eingestellter Wert von 100 % deaktiviert die Funktion Park-Eisansatzerkennung.

Wird an einer WEA kein Eisansatz mehr erkannt und die entsprechende Statusmeldung zurückgesetzt, gibt die WEA diese Meldung an alle WEA im Windpark ab. Jede WEA löscht die entsprechende Information und berechnet erneut den Parkvereisungsgrad. Wenn der Parkvereisungsgrad niedriger als der an der jeweiligen WEA eingestellte Wert ist, wird der Startvorgang, sofern die WEA selbst keinen Eisansatz detektiert hat oder durch längeren Stillstand bei niedrigen Temperaturen präventiv stillstehen muss, eingeleitet.

Der aktuelle Wert des Vereisungsgrads und der eingestellte Wert (Kap. 5.6, S. 13) werden im Menü `Eisansatzdaten` angezeigt.

Zurücksetzen der Funktion Park-Eisansatzerkennung

Durch das Zurücksetzen der Funktion Park-Eisansatzerkennung werden alle gespeicherten Daten der Park-Eisansatzerkennung in der Anlagensteuerung der WEA gelöscht. Der Parkvereisungsgrad sinkt auf 0 % und die WEA, sollte sie keinen Eisansatz erkennen, startet erneut.

Deaktivieren der Funktion Park-Eisansatzerkennung

Um eine durch die Funktion Park-Eisansatzerkennung angehaltene WEA z. B. für Wartungszwecke in Betrieb zu nehmen, kann der Parameter (Kap. 5.6, S. 13) vorübergehend an der entsprechenden WEA auf 100 % gesetzt und die Funktion dadurch deaktiviert werden.

3 Labko Eisdetektor (optional)

Der Labko Eisdetektor besteht aus zwei Geräteeinheiten, dem eigentlichen Sensormodul (Labko Sensor) mit integrierter Heizung und Temperaturmessstelle sowie einer Controllereinheit. Über eine RS232-Schnittstelle wird die Controllereinheit mit der Anlagensteuerung verbunden und der Sensorstatus sowie die Außentemperatur übertragen.

Der Labko Sensor wird am Windmessgestell auf der Gondel angebracht. Die Controllereinheit befindet sich wettergeschützt in der Gondel.

3.1 Funktionsweise

Die Funktionsweise des Labko Eisdetektors beruht auf der Überwachung des Frequenzverhaltens eines im Ultraschallbereich arbeitenden Schwingdrahts. Eine durch Eisansatz entstehende Massenzunahme erzeugt eine Dämpfung der Eigenschwingung des Drahts und führt zu einer Änderung der Schwingungsamplitude des Sensors, und damit über den Abgleich mit einem einstellbaren Grenzwert zu einer Erkennung möglicher Vereisungen.

Wenn eine Vereisung erkannt wird, sieht das Sensorkonzept die Aktivierung einer Sensorheizung zum Abtauen des erkannten Eisansatzes am Sensor vor. Die Dauer eines solchen Zyklus – Erkennen, Heizen, Abkühlen – wird dabei mit etwa 30 Minuten angegeben. Anschließend beginnt die Erkennung erneut.

Der Labko Eisdetektor kann die WEA anhalten oder den Wiederanlauf verhindern.

3.2 Sicherheit

Mit Hilfe des Labko Eisdetektors können Vereisungsbedingungen auf Nabenhöhe schnell und zuverlässig erkannt werden. Hieraus ergibt sich eine Steigerung der Sicherheit der Überwachung von Vereisungszuständen an WEAs.

Das Zusammenspiel zwischen Labko Eisdetektor und dem ENERCON Kennlinienverfahren weitet den Arbeitsbereich der Eisansatzerkennung (Erkennung auch im bzw. nach Stillstand) aus und reduziert damit nochmals das Eiswurfisiko.

Der Labko Eisdetektor wird ausschließlich als Erweiterung zum ENERCON Kennlinienverfahren verwendet.

3.3 Grenzen

Da der Labko Sensor auf der Gondel installiert wird, besteht keine direkte und eindeutige Verbindung zwischen dem Meldestatus des Eissensors und dem tatsächlichen Vereisungszustand der Rotorblätter. Der Labko Eisdetektor detektiert, ob eine Vereisung an den Rotorblättern möglich ist, unabhängig davon, ob tatsächlich Eisansatz vorliegt. Daher kommt es im Vergleich zum alleinigen Einsatz des ENERCON Kennlinienverfahrens zu erhöhten Stillstandszeiten.

3.4 Situationsabhängige Verwendung

Im Betrieb bei Windgeschwindigkeiten über 3 m/s ist die Eisansatzerkennung durch den Labko Eisdetektor nicht erforderlich und kann zu erheblichen Stillstandszeiten der WEA führen. Mit den Parametern P3103 bis P3105 (Kap. 5.3, S. 12 bis Kap. 5.5, S. 12) kann

die Steuerung der WEA so parametrieren, dass der Labko Eisdetektor nur außerhalb eines bestimmten Windgeschwindigkeitsbereichs oder nur bei angehaltener WEA aktiv ist.

Ist der Labko Eisdetektor inaktiv, bleiben die Funktion des Labko Eisdetektors und die Kommunikation unverändert bestehen, jedoch ohne Einfluss auf die Anlagensteuerung. Wenn der Labko Eisdetektor einen Eisansatz erkennt, wird, auch wenn er zu diesem Zeitpunkt inaktiv ist, die Information 14:2 Eisansatzerkennung : Labko : Eis detektiert generiert.

4 Wiederanlauf der WEA

Manueller Wiederanlauf

Ein manuell eingeleiteter, vorzeitiger Wiederanlauf ist nur direkt an der WEA nach entsprechender Sichtkontrolle möglich. Dabei obliegt dem Personal vor Ort die Verantwortung für die eventuell davon ausgehende Gefährdung.

Sofern gefordert wird, dass die WEA den Betrieb nicht automatisch wieder aufnimmt, nachdem sie wegen Eisansatz angehalten wurde, kann dies an der Steuerung (Kap. 5.7, S. 13) entsprechend eingestellt werden. Ein Neustart der WEA erfolgt dann in jedem Fall erst durch manuelle Bedienung.

Automatischer Wiederanlauf ohne Blattheizung

Bei WEAs ohne optionale Blattheizung wird davon ausgegangen, dass das Eis nur durch Außentemperaturen oberhalb +2 °C wieder abtauen kann. Basierend auf empirischen Werten wird die erforderliche Abtauzeit in Abhängigkeit von der Außentemperatur ermittelt. Diese Abtauzeit wird so bemessen, dass beim Wiederanlaufen die Gefährdung durch Eiswurf minimiert wird. Bis zum Wiederanlauf der WEA können daher je nach Außentemperatur mehrere Stunden vergehen.



Wiederholte Startversuche der WEA können während anhaltender Temperaturen unter +2 °C im Abstand von 6 Stunden über den Parameter 4108 (Kap. 5.8, S. 13) realisiert werden.

Automatischer Wiederanlauf bei installierter Blattheizung

Befindet sich die Blattheizung im Automatikmodus, nimmt die WEA nach Ablauf der Heizdauer, die üblicherweise 4 Stunden beträgt, den Betrieb in Abhängigkeit von P1350 (Autom. Wiederanlauf nach Blattenteisung) wieder auf.

Bei Softwareversionen bis einschließlich V5.90 (I/O-Board Steuerschrank 1), nimmt die WEA nach Ablauf der Heizdauer den Betrieb in Abhängigkeit von P4107 (Kap. 5.7, S. 13) wieder auf.

5 Parameter

Die einzustellenden Werte der nachfolgenden Parameter werden von der zuständigen Genehmigungsbehörde oder dem Betreiber vorgegeben. Sie werden von ENERCON eingestellt und dokumentiert.

5.1 P3101: Labko Eisdetektor

Gibt an, ob ein Labko Eisdetektor installiert ist.

Einstellmöglichkeiten	Standard
installiert/nicht installiert	nicht installiert

5.2 P3102: Labko Eisdetektor: Automat. Neustart nach Vereisung

Gibt an, ob die WEA bei ausreichend hohen Außentemperaturen automatisch wieder starten darf. Diese Einstellung bezieht sich ausschließlich auf den Labko Eisdetektor.

Einstellmöglichkeiten	Standard
ein/aus	ein

5.3 P3103: Labko Eisdetektor: Nur bei gestoppter Anlage aktiv

Gibt an, ob der Labko Eisdetektor nur bei angehaltener WEA aktiv sein soll.

Einstellmöglichkeiten	Standard
ja/nein	nein

5.4 P3104: Labko Eisdetektor: Inaktiv von ...

Gibt an, ab welcher Windgeschwindigkeit der Labko Eisdetektor inaktiv sein soll.

Einstellmöglichkeiten	Standard
2,0 – 60,0 m/s	3,0 m/s

5.5 P3105: Labko Eisdetektor: Inaktiv bis ...

Gibt an, bis zu welcher Windgeschwindigkeit der Labko Eisdetektor inaktiv sein soll.

Einstellmöglichkeiten	Standard
2,0 – 60,0 m/s	3,0 m/s

Tab. 1: Auswirkung der Parameter 3103 bis 3105 auf die Funktionsweise des Labko Eisdetektors

Einstellung der Parameter		Folge
P3104 = P3105 (kein Windgeschwindigkeitsbereich eingestellt)	P3103 = nein	Der Labko Eisdetektor ist immer aktiv.
P3104 = P3105 (kein Windgeschwindigkeitsbereich eingestellt)	P3103 = ja	Der Labko Eisdetektor ist nur aktiv, wenn die Windenergieanlage angehalten ist.
P3104 < P3105 (Windgeschwindigkeitsbereich eingestellt)	P3103 = nein	Der Labko Eisdetektor ist nur aktiv, wenn die Windgeschwindigkeit außerhalb des eingestellten Bereichs liegt.
P3104 < P3105 (Windgeschwindigkeitsbereich eingestellt)	P3103 = ja	Der Labko Eisdetektor ist nur aktiv, wenn die Windgeschwindigkeit außerhalb des eingestellten Bereichs liegt oder wenn die Windenergieanlage angehalten ist.

5.6 P4106: Grenzwert für Park-Eiserkennung

Gibt an, ab welchem Prozentsatz der WEAs im Park, die Eisansatz erkannt haben, die WEA angehalten werden soll.

Die Park-Eisansatzerkennung darf nur aktiviert werden, wenn alle WEAs im Park nach dem Eisansatz die Information 14:9 Eisansatzerkennung : Kein Eisansatz generieren können. Insbesondere bei Mischparks mit älteren Steuerungen, die diese Funktion nicht erfüllen, muss auf die Aktivierung der Park-Eisansatzerkennung verzichtet werden. Diese Funktion wird nur von Steuerungen aktuellen ENERCON Produktpalette unterstützt. In älteren Steuerungen kann diese Funktion nicht implementiert werden. Darüber hinaus muss eine SCADA-Version $\geq V1.99$ installiert sein, damit die entsprechenden Informationen an die WEAs weitergeleitet werden können.

Einstellmöglichkeiten	Standard
1 – 100 %	100 %

5.7 P4107: Automatischer Neustart nach Vereisung

Gibt an, ob die WEA bei ausreichend hohen Außentemperaturen automatisch wieder starten darf. Dieser Parameter bezieht sich auf das ENERCON Kennlinienverfahren sowie die Eisansatzerkennung durch externe Systeme.

Bei Softwareversionen bis einschließlich V5.90 (I/O-Board Steuerschrank 1) wird über diesen Parameter auch gesteuert, ob eine WEA nach Beendigung der Blattenteisung automatisch wieder starten darf.

Einstellmöglichkeiten	Standard
ein/aus	ein

5.8 P4108: Automatischer Neustart während der Vereisung

Gibt an, ob die WEA während der Vereisung im Abstand von 6 Stunden einen Startversuch unternehmen soll. Dieser Parameter kann nur aktiviert werden, wenn der automatische Neustart nach Vereisung aktiviert ist (P4107 = ein).

Mit diesem Parameter kann ein automatischer Wiederanlauf an unkritischen Standorten erreicht werden.

Einstellmöglichkeiten	Standard
ein/aus	aus

5.9 P4109: Gondel bei Eisansatz bis auf xxx° positionieren

Gibt an, ob die Gondel während der Vereisung in einer bestimmten Stellung positioniert werden soll.

Wenn dieser Parameter aktiviert ist, wird der automatische Neustart während der Vereisung (P4108 = aus) automatisch deaktiviert.

Einstellmöglichkeiten	Standard
ja/nein	nein

5.10 P4110: Gondelposition bei Eisansatz

Gibt an, welche Position die Gondel in Grad (0° = Nordausrichtung) während der Vereisung anfährt, wenn die Positionierung aktiviert ist (P4109 = ja).

Um zu verhindern, dass die Funktion versehentlich aktiviert wird, initialisiert das Programm den Winkel mit 65535 (0xFFFF).

Einstellmöglichkeiten	Standard
0 – 359°	-

5.11 P4112: Eisansatz-Detektionszeit

Gibt an, welche Zeit der WEA zur Detektion von Eisansatz zur Verfügung gestellt werden soll.

An der Empfindlichkeit der Eisansatzerkennung ändert eine kürzere Detektionszeit nichts. Die WEA reagiert lediglich früher, wenn das Toleranzband der Kennlinie verlassen wird. Somit besteht auch ein geringfügig höheres Risiko einer unberechtigten Abschaltung.

Bei einem automatischen Neustart während der Vereisung (Parameter 4108 = ein) oder bei einem Neustart nach erfolgter Enteisung durch die Blattheizung werden die Zähler für Status 14 : 11 bis 14 : 14 (Leistungs- und Blattwinkelmessungen) jeweils definiert zurückgesetzt. Dieser Wert liegt 3 Minuten unter dem voreingestellten Wert der Eisansatz-Detektionszeit. Falls noch Rotorblattvereisung vorliegt, wird die WEA daraufhin nach wenigen Minuten angehalten. Dies geschieht unabhängig von der eingestellten Eisansatz-Detektionszeit.

Einstellmöglichkeiten	Standard
10 – 30 Minuten	Kritischer Standort: 15 Minuten Unkritischer Standort: 30 Minuten <i>Ausnahmen:</i> <i>Deutschland: 15 Minuten</i> <i>BeNeLux: 15 Minuten</i> <i>Österreich: 30 Minuten (Bestandsanlagen); 15 Minuten (Neuanlagen)</i>

Für WEAs an Standorten, die nicht in ausreichendem Abstand zu Schutzobjekten (1,5 x (Rotordurchmesser + Nabenhöhe)) errichtet werden, muss die Eisansatz-Detektionszeit auf 15 Minuten eingestellt werden.

5.12 P4113: Max. Windgeschw. für Gondelpositionierung

Gibt an, bis zu welcher Windgeschwindigkeit (10-Minuten-Mittelwert) die Gondel bei Eisansatz positioniert wird.

Einstellmöglichkeiten	Standard
5,0 – 15,0 m/s	7,0 m/s

5.13 Sensitivität der Eisansatzerkennung

Gibt an, mit welcher Sensitivität die Eisansatzerkennung (ENERCON Kennlinienverfahren) eingestellt ist.

Je höher die Sensitivität, desto geringere Eismengen werden als Vereisung erkannt.

Die Standardeinstellung entspricht dem „TÜV Nord Gutachten – Eisansatzerkennung nach dem ENERCON Kennlinienverfahren“ (D0367983).

Einstellmöglichkeiten	Standard
Geringe Sensitivität ¹	Normale Sensitivität
Verringerte Sensitivität ¹	
Normale Sensitivität	
Erhöhte Sensitivität	
Hohe Sensitivität	

¹Einstellungen sind nur nach Standortbetrachtung und Risikobeurteilung möglich. Für WEAs an Standorten, die nicht in ausreichendem Abstand zu Schutzobjekten (1,5 x (Rotordurchmesser + Nabenhöhe)) errichtet werden, sind diese Einstellungen unzulässig.